

ハイグレードプライ



JAS
F★★★★

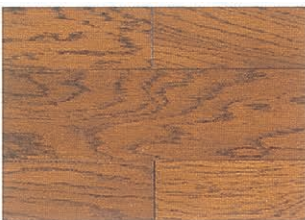


複合1種フローリング



秋田県 道の駅 ふたつ

着色(ナラ)カラーバリエーション



ブラウン#31



ダークブラウン#32



オーク#33



レザー#34



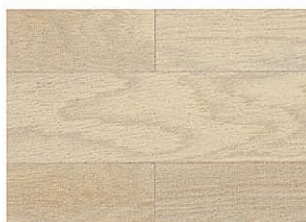
キャロット#35



カメラ#36



ポストブルー#37



パールホワイト#38



シルバーグレイ#39



フナ/クリアー



ナラ/クリアー



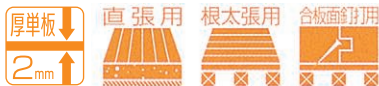
カバ/クリアー



イタヤ/クリアー

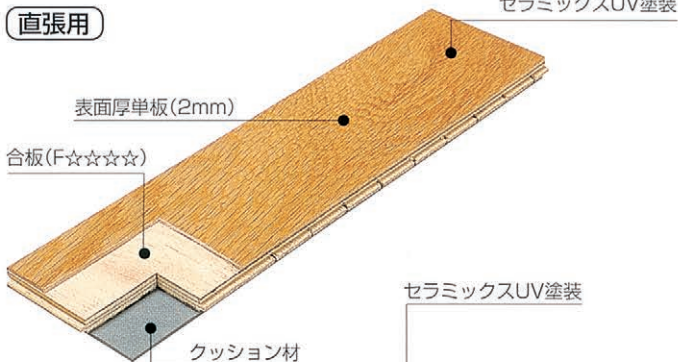
- 天然木を使用しておりますので、多少の色・柄違いは、ご容赦ください。
- オーダーに応じて特注色にも対応致します。

ハイグレードプライ仕様・価格

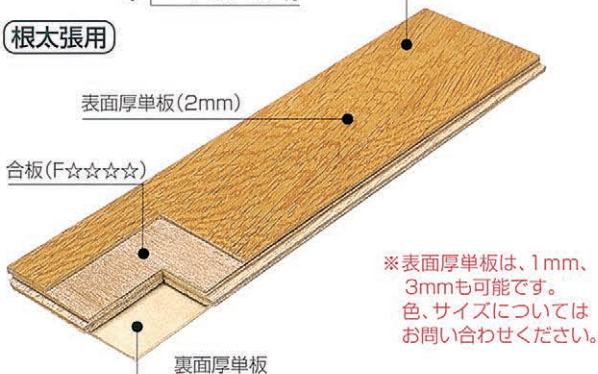


※直張用の施工には、必ず床材用エポキシ樹脂接着剤(二液型)を使用ください。
 ※福祉施設・病院等で使用される大型配膳車の中には自重が大きく、木質の床面を傷めるものがあります。ご注意ください。

直張用



根太張用



直張用	規格	標準価格(円/m ²)税別	梱包
ブナ	12×75×909	13,800円	1個梱包 48枚入 3.27m ²
ナラ		15,300円	
カバ		12,800円	
イタヤ		13,800円	
ブナ	12×90×909	13,800円	1個梱包 20枚入 1.64m ²
ナラ		15,300円	
カバ		12,800円	
イタヤ		13,800円	
ブナ	15×75×909	14,300円	1個梱包 24枚入 1.64m ²
ナラ		15,800円	
カバ		13,300円	
イタヤ		14,300円	
ブナ	15×90×909	14,300円	1個梱包 20枚入 1.64m ²
ナラ		15,800円	
カバ		13,300円	
イタヤ		14,300円	
根太張用	規格	標準価格(円/m ²)税別	梱包
ブナ	12×75×909	14,500円	1個梱包 48枚入 3.27m ²
ナラ		16,000円	
カバ		13,500円	
イタヤ		14,500円	
ブナ	12×90×909	14,500円	1個梱包 20枚入 1.64m ²
ナラ		16,000円	
カバ		13,500円	
イタヤ		14,500円	
ブナ	15×75×909	15,200円	1個梱包 24枚入 1.64m ²
ナラ		16,800円	
カバ		14,000円	
イタヤ		15,200円	
ブナ	15×90×909	15,200円	1個梱包 20枚入 1.64m ²
ナラ		16,800円	
カバ		14,000円	
イタヤ		15,200円	

バリエーション

※価格は別途見積もり致します。

■ハイグレードプライ ブロック(4ピース)

※基本構造はハイグレードプライ直張用と同様。 ※価格は別途見積もり致します。

受注生産



■ハイグレードプライ ヘリンボーン(直張用・下地板釘留め用)

※価格は別途見積もり致します。

受注生産



※当社指定色着色塗装は、800円/m²加算となります。
 ※特注色着色塗装は、別途見積もり致します。
 ※無塗装は、700円/m²引きとなります。
 ※表面厚単板1mm、3mmについては、別途見積もり致します。

■お問い合わせ先



〒018-3301 秋田県北秋田市綴子字田中下宅31
 TEL.0186-62-0390(代) FAX.0186-62-0392

●製品規格は予告なく変更される場合があります。御了承下さい。